

# ENOG 81 次期ネットワーク活動計画

yasu (個人事業主)

# 次期ネットワーク活動計画

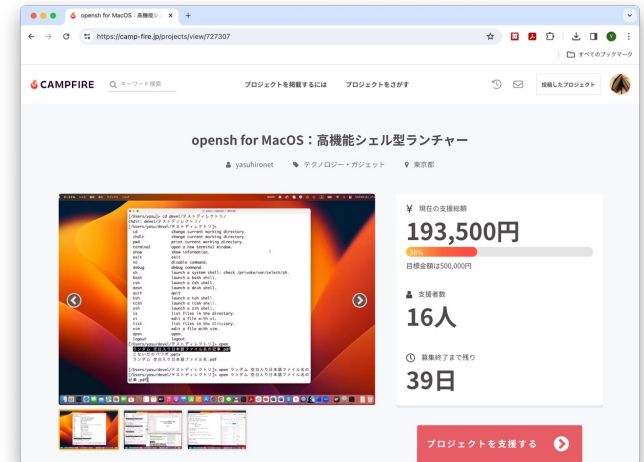
- シェル開発 : opensh
- ソフトウェアルータ開発
  - lthreadライブラリ
  - DPDK、Linux netlink対応、シェル、QoS付き
  - 俺俺リンクステートEVPNプロトコル開発
- シェル付きネットワークサーバ開発
  - DHCP、(m)DNS、VRRP、LLDP
- コントロールプレーンソフトウェア
  - GNUスタイルでのZebraの維持
    - ML、slack
  - シンプル化、デバッグ手法提供、マルチスレッド
  - ネットワークサーバ開発のプラットフォーム
- 近接コミュニケーションシステム
- ~~iPhone/Macbookアプリ開発~~
- ~~Webアプリ開発 (js) : ネットワーク運用のためのグループウェアアプリ~~
- ~~Mew as a service~~
- ~~麻雀~~

# シェル開発：opensh（1/2）

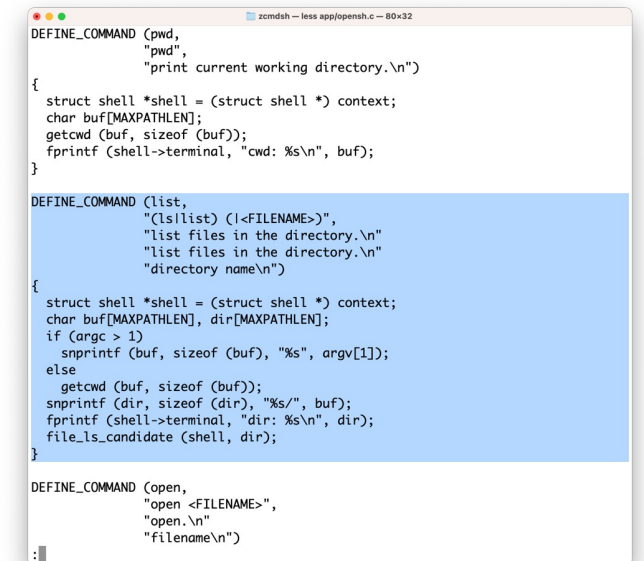
- デバッグのために、必要な機能
  - 簡単にデバッグ用コマンドが作れるフレームワーク
  - ログをターゲットごとに有効化・無効化できる機能
- 将来のソフトルータに必要
- とりあえずシェル部分だけ、MacOSで普段使いできるようにしてみよう
- 試しにクラウドファンディング（深遠な意図）
  - ソフトルータを売るために、色々な経験、金銭価値とか。
  - Macアプリ開発もやってみたかった。Developer ID とアプリの公証 (notariation)。

# シェル開発：opensh (2/2)

- クラウドファンディング：Camp-fire
- opensh for MacOS：高機能シェル型ランチャー
  - モード変更 (keyfuncのすげ替え)
  - 複数コマンドの統一型定義。argv 変数での挙動変更。例："(no|) debug (shell|timer|bgp)"
- とても簡単に自分のコマンドが作れる。ソースコード提供。
- すべてのネットワークサーバにデバッグ用シェルを付けるのが使命。
- デモ。



<https://camp-fire.jp/projects/view/727307>

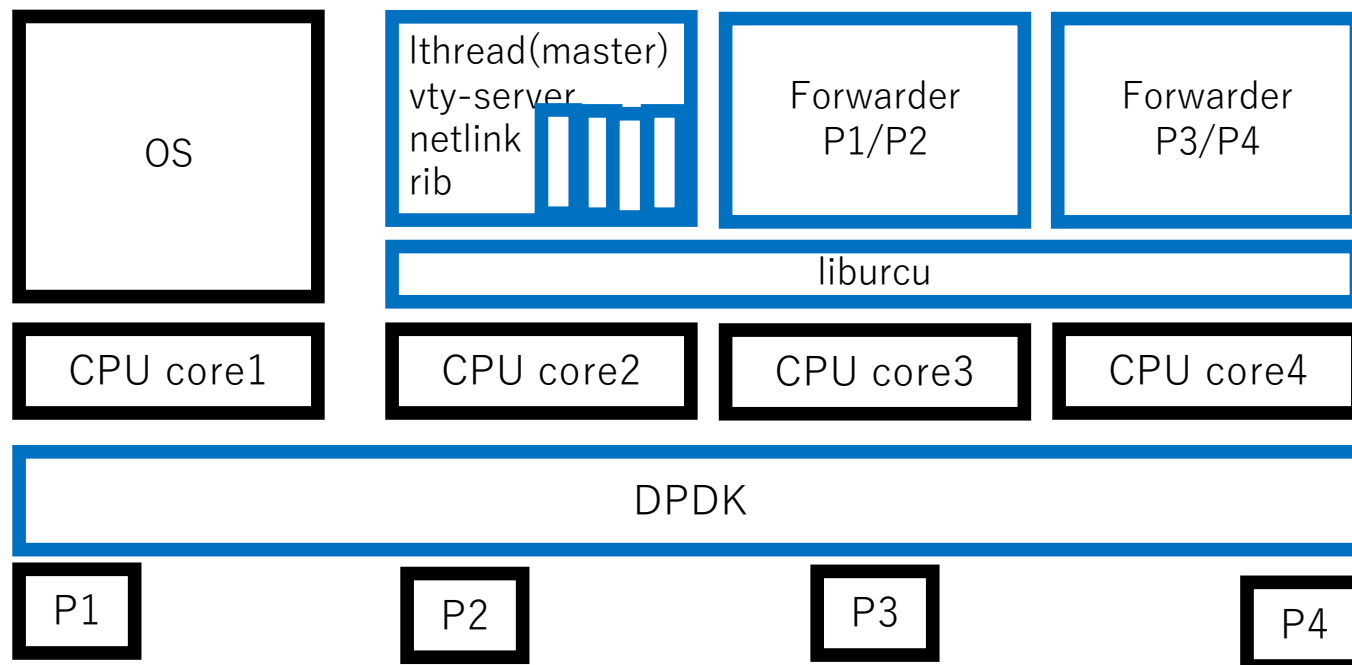


# ソフトウェアルーター開発（構想）

- Ubuntu Linux, Netlink, FRR, DPDK, PC(x86\_64, arm)で使える D-Plane が無い。欲しい。
- DPDK-l3fwd + lthread + zcmdsh(opensh).
- 目標 1 : DPDK-l3fwdをシェルからいじれるように。好き勝手にキャプチャー・解析できるL2トランスペアレント箱。
- 目標 2 : BIRD, Netlink/netns/VRF で使える D-Plane
- 目標 3 : LS-EVPN : 独自リンクステート型プロトコルのEVPN。
- 目標 4 : dpdk-pktgen同等の機能を作る（シェルでいじれる pktgen）。

# ソフトウェアルーター開発（構想）（2）

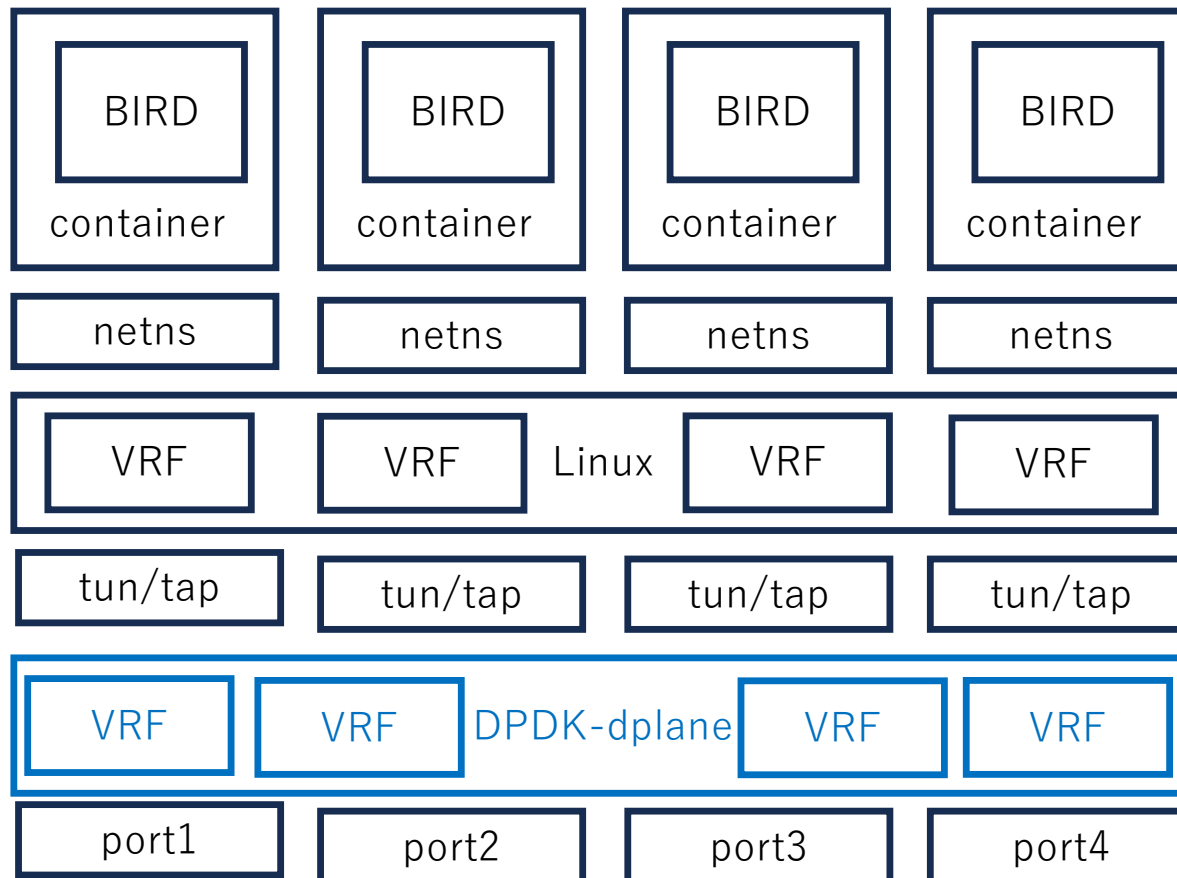
- 省資源、～4 coreCPUでの動作の対応、1スレッド複数ポート担当機能。
- QoS機能。帯域制限、帯域確保。



# lthreadとは

- <https://github.com/halayli/lthread>
- lthread, a multicore enabled coroutine library written in C
- 2015年からコード変更なし→枯れてる
- アセンブラなど使って高速、軽量
- Co-routineとは：
  - 協働ルーチン、協調して働く別々のルーチン、というイメージ。
  - send/recv/socket/acceptなどの関数の先頭で、コンテキストスイッチし、待ってるlthreadを動かす、データ来たら戻ってくる。
  - 各スレッドはブロックしてる想定で書ける。
  - シェルのような疎なネットワーク処理には最適。
- pthread\_specificなglobal variableに構造体を持って、そこにlthreadを登録しておく。あとで、合間合間に実行する。
- コンテキストスイッチ (`_switch()`) がアセンブラ (`__asm__`) (`lthread.c`) 。

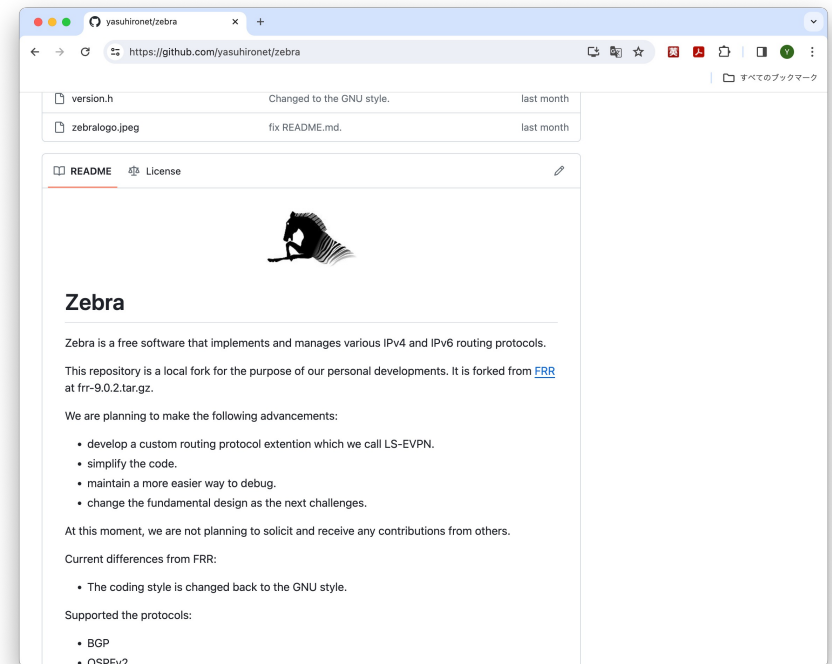
# ソフトウェアルーター開発（構想）（3）





# コントロールプレーンソフトウェア

- シェル付きネットワークサーバ開発
  - DHCP、(m)DNS、VRRP、LLDP
- Zebra
  - FRRをGNU styleに直したもの
  - 自分の制御できる開発を
  - シンプル化
  - <https://github.com/yasuhironet/zebra>
- Zebra-dev ML
- Zebra-dev slack
  - <https://zebra-re.slack.com/>



# 近接コミュニケーション

- サーバ (C-plane/D-plane) が中継してくれる
  - 手元 (macbook/iphone) にアプリがある
  - そのどれも制御できる・カスタマイズできる
- 
- 家と家とのプライベートネットワーク、カスタマイズドマルチキャスト
  - 店と人とのインスタントなコミュニケーション

# 次期ネットワーク活動計画

- シェル開発 : opensh
- ソフトウェアルータ開発
  - lthreadライブラリ
  - DPDK、Linux netlink対応、シェル、QoS付き
  - 俺俺リンクステートEVPNプロトコル開発
- シェル付きネットワークサーバ開発
  - DHCP、(m)DNS、VRRP、LLDP
- コントロールプレーンソフトウェア
  - GNUスタイルでのZebraの維持
    - ML、slack
  - シンプル化、デバッグ手法提供、マルチスレッド
  - ネットワークサーバ開発のプラットフォーム
- 近接コミュニケーションシステム
- ~~iPhone/Macbookアプリ開発~~
- ~~Webアプリ開発 (js) : ネットワーク運用のためのグループウェアアプリ~~
- ~~Mew as a service~~
- ~~麻雀~~

おわり