

NGN IPv6接続とCPEのもやもや

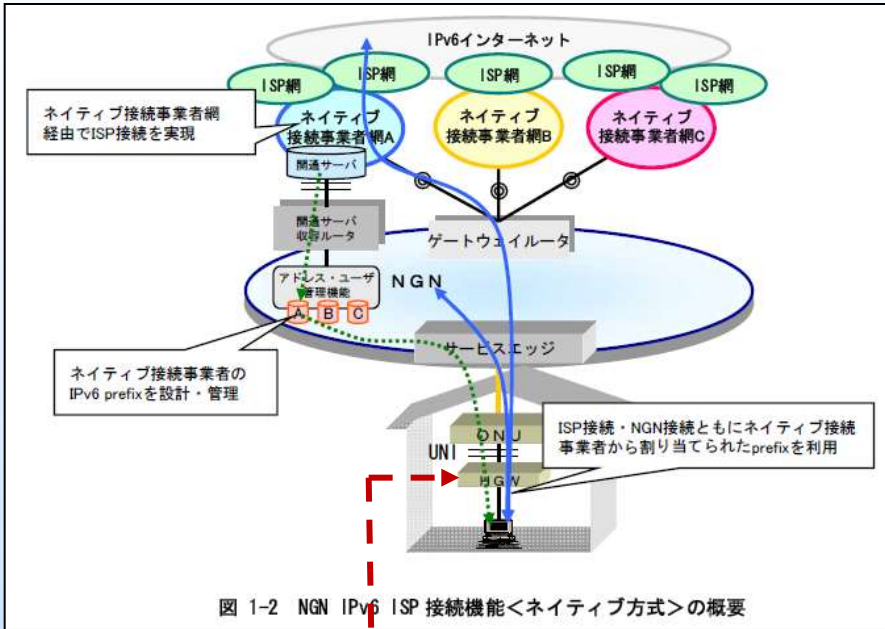
2011年2月25日

株式会社グローバルネットコア

金子 康行

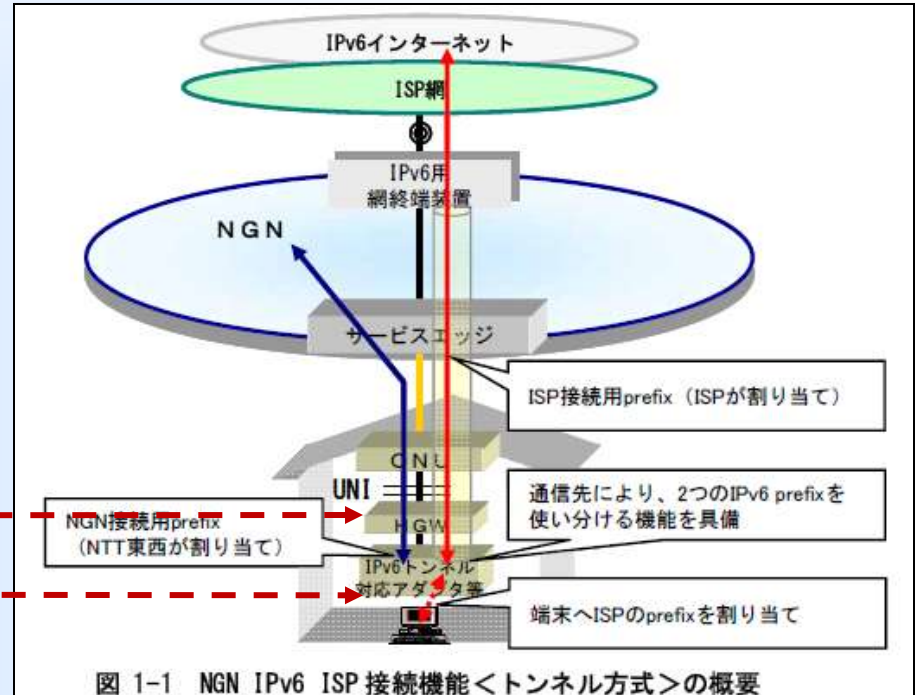
<yasuyuki.kaneko@global-netcore.jp>

NGN IPv6 ISP接続概要図



ネイティブ方式

トンネル方式



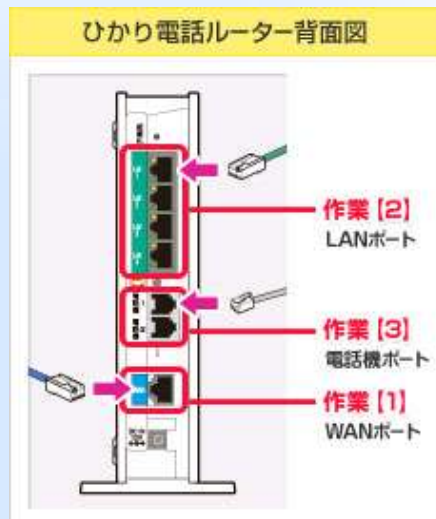
ホームゲートウェイ

IPv6トンネル対応アダプタ

出典:『NGN IPv6 ISP 接続<トンネル方式>用アダプタガイドライン』(NTT東西)

ホームゲートウェイ(HGW)ってなんだ？

- ✦ 要するに、『ひかり電話ルーター』のこと
 - ✦ ひかり電話利用者にNTT東西がレンタルする※ 端末機器
 - ✦ 一般的なブロードバンドルータ機能も内蔵している
- ※市販のブロードバンドルータでもHGWとして機能するものがある。例えばNVR500など。



- ✦ ブロードバンドルータ=ホームゲートウェイ、ではない

IPv6トンネル対応アダプタって何だ？

- ✦ IPv6トンネル接続を実現するための端末機器
 - ✦ IPv6トンネル接続で新たに必要となる機能だけに限定
 - ✦ 既存のHGWやBBルータと併用(追加設置)するイメージ
 - ✦ ネイティブ方式ではトンネル対応アダプタは不要
- ✦ 必要な機能
 - ✦ IPv6ルーティング
 - ✦ PPPoE、DHCPv6、DHCPv6-PD
 - ✦ NAT66、DNSプロキシ、NDPプロキシ、MLDプロキシ
 - ✦ 経路情報取得、など

それらしきものが認定されている模様

www.jate.or.jp/jp/tanmatsu/20110116_20110131.shtml

JATE 財団法人 電気通信端末機器審査協会
Japan Approvals Institute for Telecommunications Equipment

▶ 賛助会員について

→ TOP → JATEの概要 → JATEの所在地 → ご意見・ご要望 English

認定済の電気通信端末機器

認定機器一覧表 平成23年1月16日～平成23年1月31日認定

申込者名	機器名称	認定年月日	認定番号
富士通(株)	Si-R G200	2011/1/31	D11-0006001 L11-0003
ASUSTEK COMPUTER INC.	「J5」D	2011/1/31	D11-0024001 L11-0010
(株)OKIネットワークス	PR-400KI	2011/1/31	D11-0034001 L11-0017
(株)OKIネットワークス	RT-400KI	2011/1/31	D11-0035001 L11-0018
三菱電機(株)	RT-400MI	2011/1/31	D11-0038001 L11-0020
(株)日立製作所	IPv6トンネル対応アダプタMA-100	2011/1/28	D11-0037001 L11-0019
ASUSTEK COMPUTER INC.	ET1611PUT	2011/1/27	D11-0015001 L11-0006
サクサ(株)	SDE-204F(4) 火災通報装置	2011/1/27	A11-0027001
ASUSTEK COMPUTER INC.	ET1611PUT	2011/1/27	D11-0019001

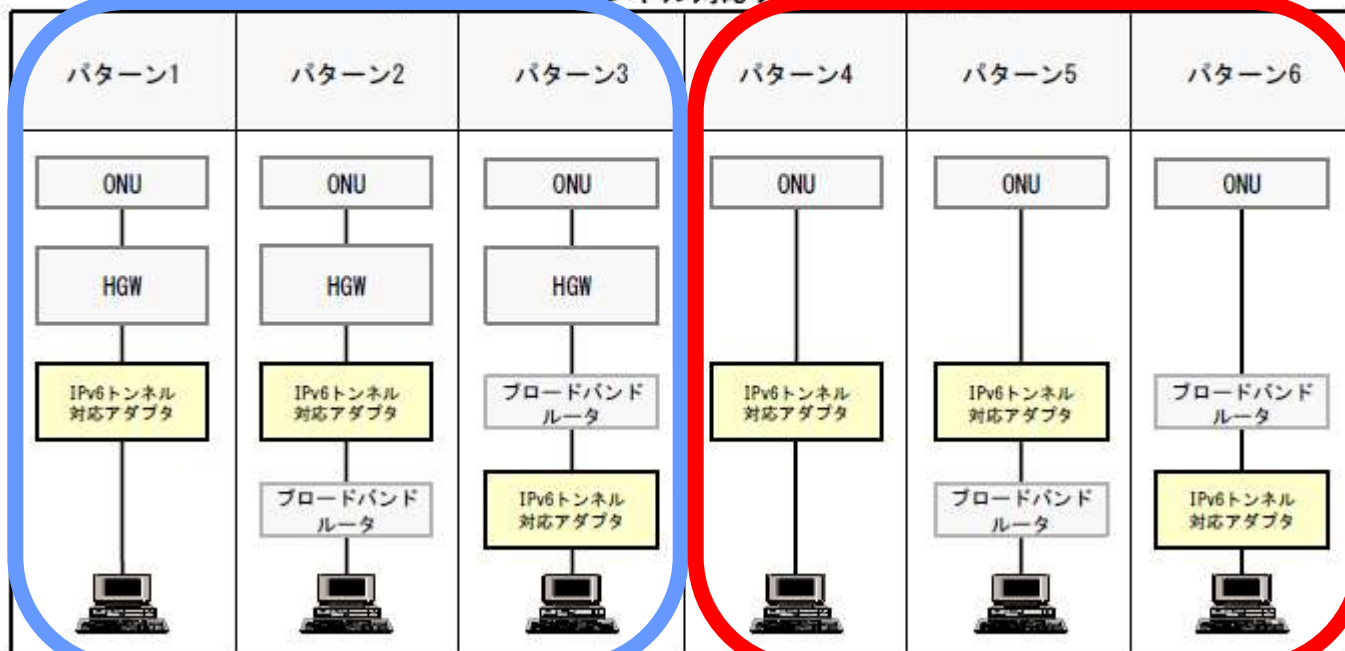
いよいよ
リリース
間近？

アダプタの接続形態

2.2 IPv6 トンネル対応アダプタの接続形態

IPv6 トンネル対応アダプタが利用可能な接続形態を「表 2-1 IPv6 トンネル対応アダプタの接続形態」に示します。

表 2-1 IPv6 トンネル対応アダプタの接続形態



ひかり電話を使う場合

ひかり電話を使わない場合

出典:『NGN IPv6 ISP 接続<トンネル方式>用アダプタガイドライン』(NTT東西)

アダプタの接続形態

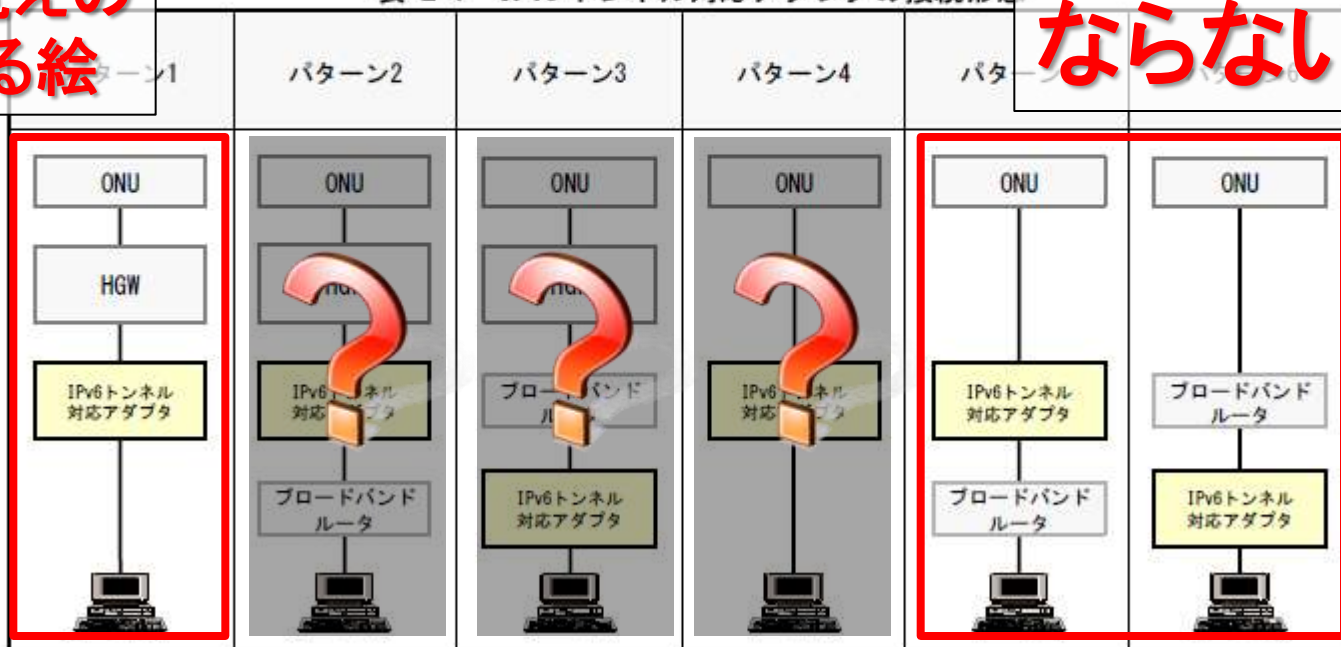
2.2 IPv6 トンネル対応アダプタの接続形態

IPv6 トンネル対応アダプタが利用可能な接続形態を「表 2-1 IPv6 トンネル対応アダプタの接続形態」に示します。

見覚えのある絵

表 2-1 IPv6 トンネル対応アダプタの接続形態

「一体型」にならないの？



出典:『NGN IPv6 ISP 接続<トンネル方式>用アダプタガイドライン』(NTT東西)

BBルータ+アダプタ 「一体型」?

- ◆ 今後出てくるBBルータ製品には、IPv6接続機能(=アダプタ)は当たり前前に搭載されるのでは (勝手な予想)
- ◆ 実際、OCNは一体型BBルータを開発中らしい!
 - ◆ IP-BizX 2011で発表あり
 - ◆ 「IPv4枯渇への対策とIPv6導入に向けた取り組みについて」
 - ◆ http://ip-bizex.e-side.co.jp/timetable/program/S1_miyakawa_ipbizx2011.pdf
- ◆ Firewallなどの機器も、BBルータ同様に対応していくのではないかと (勝手な予想)

HGW+アダプタ「一体型」?

- ✦ いまのところNTT東西は考えていない模様?
 - ✦ ま、ネイティブ接続には一切不要な機能ですからね・・・
- ✦ 一体型が出てくる可能性は **(勝手な妄想)**
 - ✦ 市販のBBルータ製品で一体型がデファクトになれば?
 - ✦ トンネル接続が一般的(ネイティブより優勢)になれば??
- ✦ 逆に、ネイティブ接続が一般的(優勢)になれば
 - ✦ アダプタなんていらない! 以上終了。

IPv4枯渇対応とアダプタの対応

- ✦ 6rd、SAMなどの機能との共存はどうか？
 - ✦ 6rdやSAMは今後有力な技術であり、BBルータに搭載される可能性は十分にある？？？
 - ✦ 積極的に推進しているのはむしろネイティブ事業者なので、アダプタとは絡まない(ネイティブ事業者用のCPEとしてのみ導入)かもしれない？
 - ✦ そもそも機器のリソースやインタフェース的に、そんなにあれこれと機能を盛り込めるものなのか？

ISP接続形態はようになる？

- ◆ 当面はトンネル方式が現実解か？
 - BBルーター一台でIPv4とIPv6の両方に対応
 - v4、v6とも同じPPPoE(トンネル接続)方式ならわかりやすい
 - ISPはv4用とv6用の接続IDを発行、ルータに設定してもらう
 - **お客様、ISPとも違和感なし！**

- ◆ IPv4が本当に枯渇すると・・・？
 - 既存のIPv4接続構成が維持できなくなる
 - なんらかのアドレス節約技術を導入＝機器や設定が変更になる
 - その実現方法と実装はどうか・・・？
 - どうせ変更するなら、接続はv6だけ＋v4オプション(SAM等)に？
 - **どうせ変更するなら、ネイティブ方式に乗り換え？**

✦ トンネル方式の場合

- ✦ 割り当てprefix長は/48から/64の間でISPが任意に設定可能
 - ✦ 当社の場合は、/48にする予定

✦ アダプタ(あるいはBBルータ)のLAN側ネットワーク

- ✦ /64になりますが、割り当てた/48のどこを使うのか？
 - ✦ まあ、たぶん先頭の/64だと思うけど・・・
 - ✦ それってデファクトスタンダードあるのかな??
 - ✦ それって手動設定するもの??

- ✦ 大多数のシングルサブネット運用顧客に、そんなこと意識させるUI設計はありえない、よね??

- ✦ ネイティブ方式の場合
 - ✦ 割り当てprefix長は/64で固定
 - ✦ ひかり電話を使う場合だけは、/48になるみたい
 - ✦ その/48のどこの/64をHGWのLAN側で使うのかな？
 - ✦ ひかり電話用に、LANとは別の/64も使われるのかな？
 - ✦ ひかり電話関係は、正直よくわからんのです。。。
 - ✦ ネイティブ方式で、顧客が複数のサブネットを持つことはできないのかしら？
 - ✦ 法人顧客とか、それでは困るケースがあるような？
 - ✦ どうするんだろう？？

そういえば・・・？

- ✦ フレッツVPNサービスのIPv6対応って？
 - ✦ IPv4はPPPoEセッションを張って対応
 - ✦ IPv6は・・・ネイティブ方式では無理??
 - ✦ どうなるんだろう・・・????

- ✦ 「マルチプレフィックス問題」がそもそもの問題
 - ✦ アダプタはwork around的な解決だが、プロトコルレベルでの解決（標準化）に向けた動きもある
 - ✦ JANOG27で発表あり
 - ✦ 「IPv6マルチプレフィックス環境での課題解決手法の標準化活動について」
 - ✦ <http://www.janog.gr.jp/meeting/janog27/program/multi.html>

- ✦ 現在議論中の内容
 - ✦ Routing, next hop選択に関する機能
 - ✦ DHCPv6のオプションでnexthopとprefixの列を渡し、routingテーブルに反映
 - ✦ Source address選択
 - ✦ DHCPv6のオプションでprefixとsource addrの情報を渡し、ポリシーテーブルに反映
 - ✦ DNS server選択
 - ✦ DHCPv6のオプションでDNS serverとdomain名の列を渡し、forwarderに実装

まとめにならないまとめ

- ✦ NGNのIPv6接続サービスは1カ月後に開始予定
 - ✦ そのわりに、まだまだわからないことがたくさん...
- ✦ CPE (HGW、アダプタ、BBルータ)がどうなるか、どうなっていくのか、まだまだ予断を許さない状況
 - ✦ 接続モデル(ネイティブorトンネル)やISP事業者の動向(離合集散?)に大いに影響されると思われる...
- ✦ 1~2年後はどんな世界になっているんでしょうねえ~

自分の会社もどうなってるのかにゃ...

